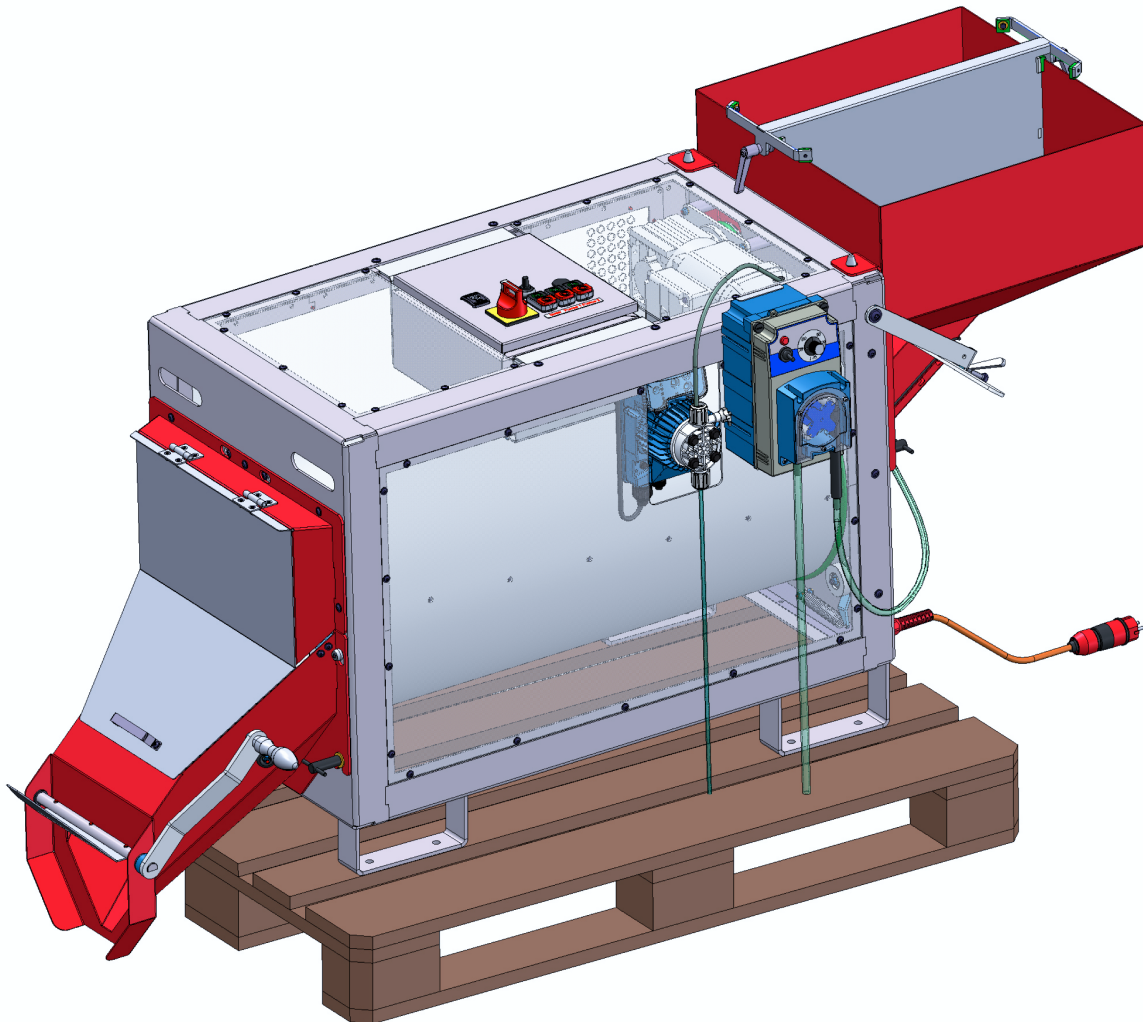


BT100-MP-SP

Saatgut-Behandlungstrommel mit einer Membranpumpe und einer Schlauchpumpe

Patent angemeldet 05/2016



Saatgut-Behandlungstrommel mit **einer** Membranpumpe (7 - 18 l/h) zur Beimpfung von unterschiedlichen Saatgutarten, mit im ökologischen- und konventionellen Landbau zugelassenen dünnflüssigen Nährstoff- und Bakterienlösungen, die mit einer Nebeldüse auf das zu behandelnde Saatgut gesprüht werden und einer Schlauchpumpe (30-60-90-120 l/h), die mit einer Sprühdüse höher viskose Behandlungslösungen auf das Saatgut sprüht. Diese Variante wird eingesetzt wenn eine Behandlungslösung höhere Viskosität hat und die Auftragsmengen größer sind. Beide Pumpen sind unabhängig voneinander schalt- und einstellbar.