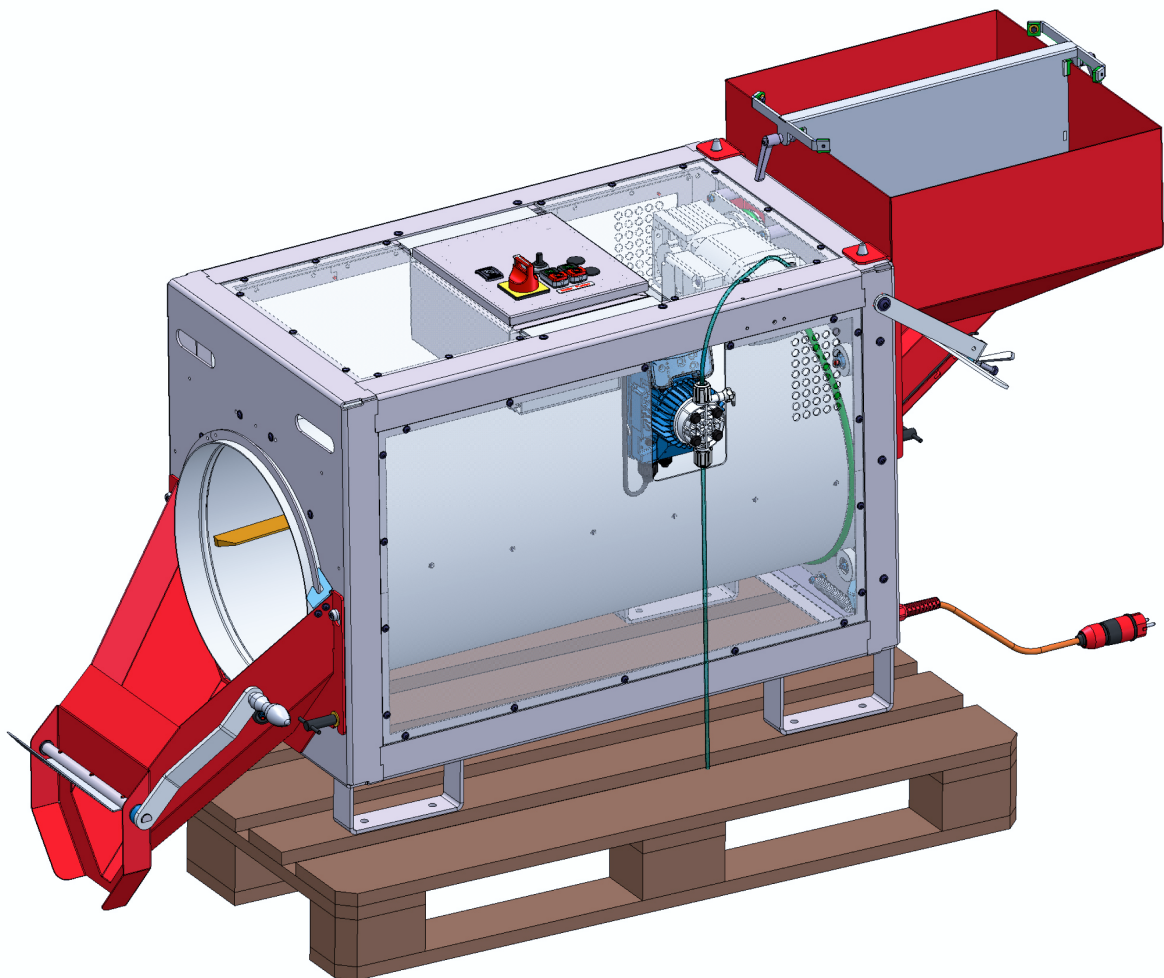


BT100-1MP

Saatgut-Behandlungstrommel mit einer Membranpumpe

Patent angemeldet 05/2016



Saatgut-Behandlungstrommel mit **einer** Membranpumpe (7 - 18 l/h) zur Beimischung von unterschiedlichen Saatgutarten, mit im ökologischen- und konventionellen Landbau zugelassenen dünnflüssigen Nährstoff- und Bakterienlösungen, die mit einer Nebeldüse auf das zu behandelnde Saatgut gesprüht werden.